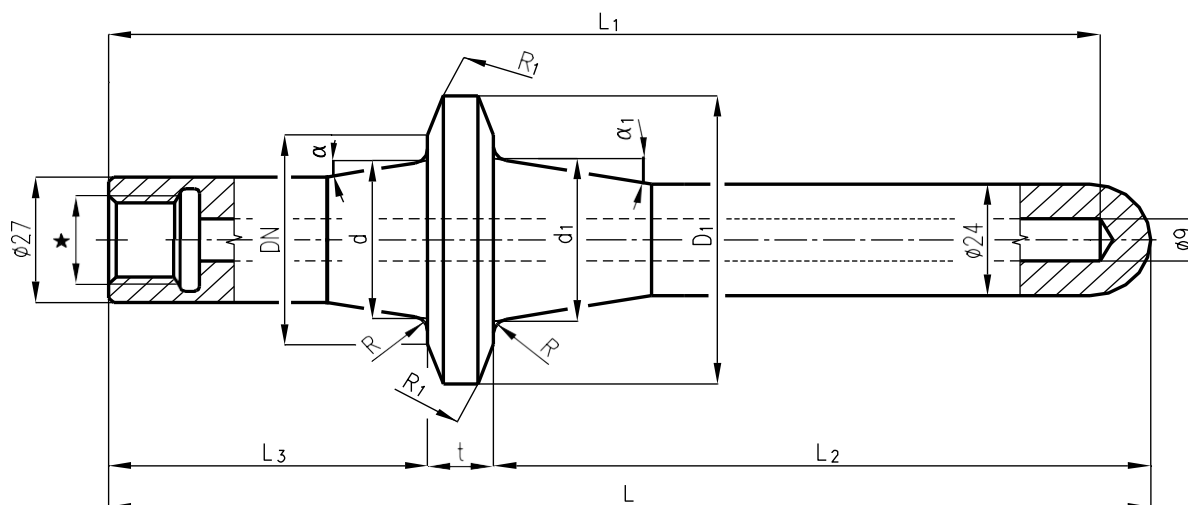


ORLEN Unipetrol RPA s.r.o.	Teploměřové jímky se závitem uvnitř	N 16.31



Označení:

Teploměřová jímka DN45 z oceli 12020 se závitem podle N16.31

Jmenovitá světlost	Rozměry										Úhly		Číslo výkresu SN1631.xx		Hmotnost 1 ks [kg]	
	DN	L	L ₁	L ₂	L ₃	d	d ₁	D ₁	R	R ₁	t	a	a ₁	Materiál		
														12020		15323 (15520)
30	260	250	170	77	30	30	45	2	54	13	-	-	.5	.15	0,95	
45	325	315	200	110	34	35	62	3	79	15	10	10	.6	.16	1,40	
58	325	315	220	87	34	45	80	5	101	18	15	10	.7	.17	1,90	
70	410	400	260	129	34	55	95	5	118	21	15	10	.8	.18	3,05	
90	410	400	280	105	34	70	120	5	149	25	15	15	.9	.19	4,45	
120	510	500	340	140	-	90	160	10	198	30	-	15	.10	.20	8,70	

★ Závít určí objednavatel podle dodávaných teploměřů.

Jímky se používají pro teploměry odporové, termoelektrické a skleněné (ČSN 25 8110)

Materiál : 12020 do 200°C
15323 (15520) do 450°C.

Nahrazuje : N 16.31 z 10/1970	Správce normy : Sekce podpory údržby	Platnost od : 1.1.2001 (Aktuálnost ověřena 2.2.2022)
--	--	--